

Flexy Compact Hlađeno korito na ormariću, statično sa ventilatorom (3GN) sa kotačima, nadgradnja sa LED svjetlima,

STAVKA #: _____

MODEL #: _____

NAZIV #: _____

SIS #: _____

AIA #: _____

**322064 (F11C3KW02S)**

Hlađeno korito na ormariću, statično s ventilatorom (kapacitet za 3 GN posude), kotači, gornja polica s LED svjetlima i dva klizača za pladnjeve od nehrđajućega čelika, V = 750 mm (nordijske zemlje)

Kratke specifikacije

Br. stavke: _____

Kompaktan dizajn idealan za uštedu prostora. Sklopivi klizači za pladnjeve od čelika AISI 304 na dugim stranama. Postavlja se na visini od 125 mm na dva okretna kotačića i dva kotačića opremljena kočnicama. Vrata koja se nježno zatvaraju na strani za rukovatelja. Neutralni donji ormarić s vratima. Gornja polica od čelika AISI 304 u obliku slova A opremljena LED-svjetlima za bolju vidljivost na površini kako bi izložena hrana izgledala što primamljivije. Elegantna minimalistička staklena struktura na kojoj se ne stvaraju nakupine hrane i prašine pa je jednostavna za čišćenje. Zakrivljeno staklo. Čvrsta konstrukcija s laminiranim oplatama na četirima stranama. Osmišljeno za posluživanje hrane u gastroposudama maksimalne visine 150 mm. Kada se hrana izloži na ispravnoj temperaturi, temperatura središta namirnice održava se u skladu s normama Afnor. Automatsko odmrzavanje jamči čistoću isparivača i učinkovito hlađenje korita. Digitalne kontrole s prikazom temperature za precizne prilagodbe (0,1 °C). Digitalne kontrole u potpunosti su u skladu s HACCP-om i dolaze uz vizualne alarme. Stalan protok hladnog zraka koji kruži kroz posude jamči ispravnu temperaturu hrane. Snažni potisni ventilatori jamče ujednačenu temperaturu i brzo hlađenje. Cilindrični difuzori zraka od nehrđajućeg čelika osiguravaju stalno kruženje zraka. Zbog 84 % bržeg hlađenja (nego u koritima sa statičnim

hlađenjem) smanjuje se potrošnja energije jer rukovatelj može uključiti uređaje samo kad je to potrebno. Korita od nehrđajućeg čelika 304 AISI imaju zaobljene rubove pa je čišćenje lakše. Korito je opremljeno i rupom za odvod. Ekspandirana poliuretanska pjena visoke gustoće s ciklopentanom jamči odličnu izolaciju korita radi smanjenja raspršivanja energije. Rashladni plin R290 (GWP = 3) za smanjenje štetnog utjecaja na okoliš i veću učinkovitost hlađenja. Dno je opremljeno bakrenim cijevima kako bi se osiguralo ispravno hlađenje. Uz ovaj sustav zrak dodiruje hladnu površinu i hladi se. Ohlađeni se zrak raspoređuje pomoću potisnih ventilatora. Radna površina visine 750 mm.

ODOBRENJE: _____

Glavne značajke

- Precizna kontrola temperature i podešavanje na 0,1 °C.
- U standardnoj verziji proizvod se isporučuje s digitalno kontroliranim termostatom koji je usklađen sa standardima HACCP i ima vizualni alarm kao upozorenje na porast ili pad temperature.
- Dizajniran za posluživanje hrane u gastroposudama.
- Hrana unesena na ispravnoj temperaturi održava temperaturu središta u skladu s normama Afnor.
- Automatsko odmrzavanje jamči čistoću isparivača i učinkovito hlađenje korita.
- Prikladno za smještaj GN 1/1 posude uz maksimalnu dubinu od 150mm.
- Stalni protok hladnog zraka koji kruži kroz spremnike jamči ispravnu temperaturu hrane. Snažni radijalni pomoćni ventilatori jamče ujednačenost temperature i kratko vrijeme hlađenja. Cilindrični difuzori zraka od nehrđajućeg čelika osiguravaju stalno kruženje zraka.
- Savršen kompaktan dizajn idealan je za uštedu prostora.
- CB i CE certifikat potvrđen od strane neovisnog instituta. .
- Vrata s nježnim zatvaranjem na strani djelatnika.
- Neutralni ormarić odozdo s vratima idealan za dodatnu pohranu.
- Dostupne opcije s internetskim konfiguratorom: boje, klizači za pladnjeve, gornje police, nogice/kotačići željenog promjera, visine 750 mm za djecu.
- Gornja polica opremljena LED svjetlima.
- Može se ugraditi dodatni sokl radi prekrivanja nogica ili kotačića.
- Cjevasti klizač za pladnjeve od nehrđajućeg čelika AISI 304 prijanjajući se ugrađuje na dugačkim stranama i može se sklopiti radi lakšeg prolaska jedinica kroz vrata.
- Idealan za poslužne linije bez djelatnika.
- Uređaj se postavlja na visini od 125 mm, na dva okretna kotačića i dva opremljena kočnicama.
- Moderna gornja polica u obliku slova A za posebno poboljšanu vidljivost površine radi ljepšeg prikaza hrane.
- Zakrivljeno staklo.
- Raspoložive dimenzije: 2,3, 4 GN.
- Zahvaljujući ugladenoj minimalističkoj staklenoj strukturi, hrana i nečistoća ne ulaze u procjepe te je čišćenje jednostavnije.

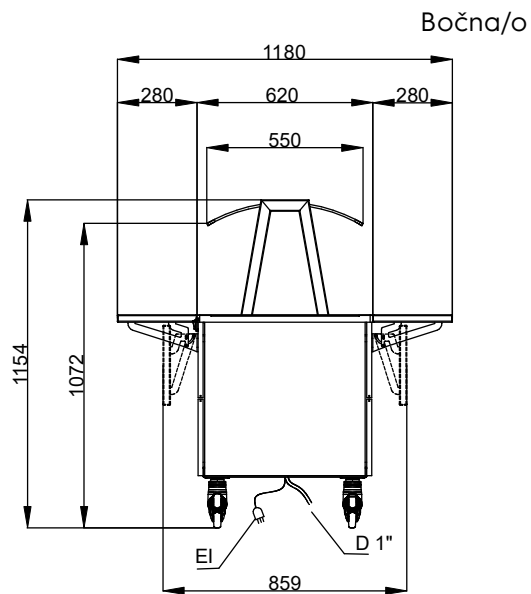
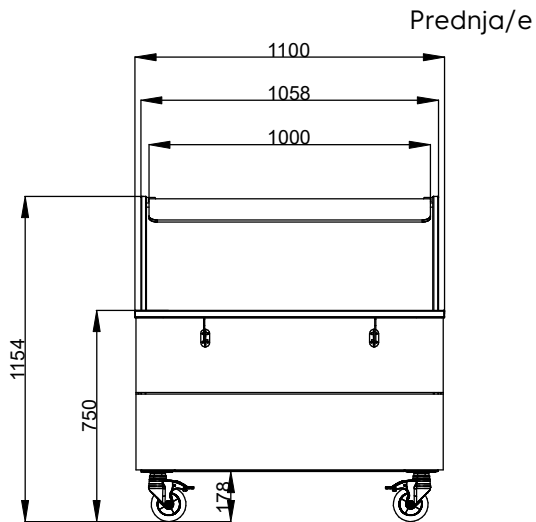
Konstrukcija

- Elektronička kontrola s prikazom temperature.
- Dno korita je nagnuto kako bi se poboljšao odtok vode.
- Korito od nehrđajućeg čelika AISI 304 sa zaobljenim rubovima olakšava čišćenje. Korito je opremljeno i rupom za odvod.
- Zaštita od vode IPX2.
- Dno je opremljeno bakrenim cijevima radi osiguranja pravilnog hlađenja, uz ovaj sustav zrak dodiruje hladnu površinu i hladi se. Ohlađeni zrak zatim se raspršuje radijalnim pomoćnim ventilatorima.
- Čitava gornja polica od materijala AISI 304.
- Gornji dio od materijala AISI 304.
- Čvrsta konstrukcija s laminiranim oplatama na četiri strane.

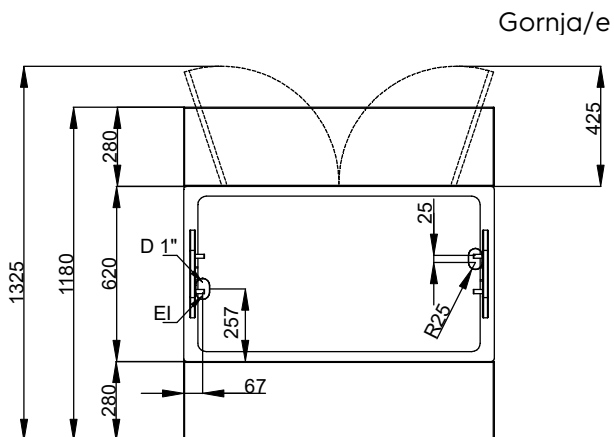
Održivost



- Ugljikovodični rashladni plin R290 za najniži učinak na okološ (GWP=3) - bez CFC i HCFC.
- Ekspandirana poliuretanska pjena visoke gustoće s ciklopentanom jamči odličnu izolaciju korita radi smanjenja raspršivanja energije.
- 84% brže vrijeme hlađenja (nego kod statičnog hlađenog korita) smanjuje potrošnju energije jer omogućuju rukovatelju da uključi uređaje samo kad je to potrebno.



D = Ispust
 EI = Električni priključak



Električki

Napon napajanja:
 322064 (F11C3KW02S) 220-240 V/1N ph/50 Hz
 Spojeno opterećenje: 0.59 kW

Ključne informacije:

Br. vrata: 1
 Vanjske dimenzije, širina: 1100 mm
 Vanjske dimenzije, dubina: 1180 mm
 Vanjske dimenzije, visina: 1154 mm
 Neto težina: 135.5 kg
 Transportna visina: 1184 mm
 Transportna širina: 899 mm
 Transportna dubina: 1140 mm
 Transportni volumen: 1.21 m³
 Temperatura gornje ploče: -10 / 0 °C
 Temperatura gornje ploče: -10 / 0 °C

Održivost

Razina buke: 64 dBA